

# LEL/LES series

## 모노레버 스위치

- 4 방향의 동작을 하나의 레버로 조작하는 4방향 스위치
- 레버가 기울어지는 방향이 동작 하므로 사용시 오동작을 최소화 하였으며, 방향을 자주 전환하여 사용하는 제품에 적합
- 레버 조작 방식별로 자동복귀형과 수동복귀형, 혼합형이 있음
- 접점부의 회로 구성이 자유로우며 설치가공 홀은 Ø30임



조작 스위치

### 형명구성

형 명	코 드			내 용
LE	<input type="checkbox"/>	<input type="checkbox"/>	<input type="checkbox"/>	모노레버 스위치
레버선택	L			장레버
	S			단레버
선택단수		01		1단 선택
		02		2단 선택
		03		3단 선택
		04		4단 선택
복귀방식		1		자동복귀
		2		수동복귀

※ 혼합 복귀형의 경우에는 주문품 이므로 방향별 복귀동작을 기입하여 주십시오.  
제품의 방향별 기본접점 구성은 1a 입니다.

리미트 & 마이크로 스위치

시인타워 & 경광등

### 사양

#### ■ 일반사양

정격절연전압	600 V
정격통전전류	3 A 250 V a.c
접점구조	2중 차단 Slow-make (1련 2접점, 최대구성 연수 4련)
절연저항	100 mΩ (500 V d.c)
내전압	2500 V a.c, 1분간 (충전부-비충전부 사이)
접촉저항	20 MΩ 이하 (출하시)
기계적수명	50만회 이상
전기적수명	10만회 이상
사용주위온도	-20 ~ 50 °C
사용주위습도	45 ~ 85 % R.H.


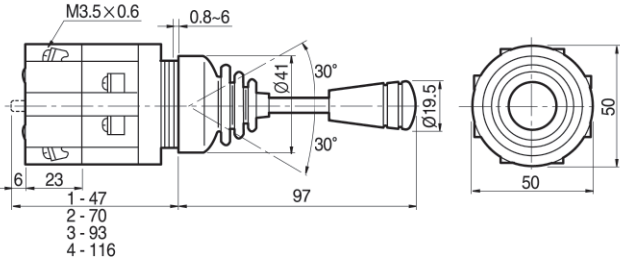
버저 & 단자대 & 기타

생신종지제품

# 조작 스위치

## 외형치수 (단위 : mm)


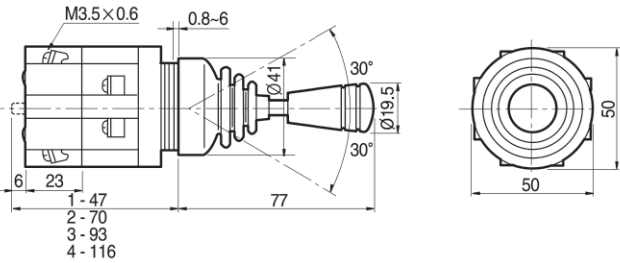
### 장레버

외형	외형치수
	

※ 연속 설치시 패널가공치수의 중심간격은 110 mm 이상으로 하여 주십시오.

형식	레버조작 방법	레버의 복귀방식	접점의 구성	비고
LEL	1 ~ 4단 방향	자동복귀식 수동복귀식 혼합복귀식	1a, 1b, 1a1b 2a, 2b, 2a2b 유닛	(OPTION)

### 단레버

외형	외형치수
	

※ 연속 설치시 패널가공치수의 중심간격은 70 mm 이상으로 하여 주십시오.

형식	레버조작 방법	레버의 복귀방식	접점의 구성	비고
LES	1 ~ 4단	자동복귀식	1a, 1b, 1a1b	(OPTION)
		수동복귀식	2a, 2b, 2a2b	
		혼합복귀식		

## 접점구성 및 접점유닛

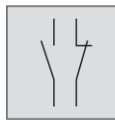
### 접점구성



MO-10a



MO-20b



MO-30b

### 접점유닛

- MO-10a (a접점)
- MO-20b (b접점)
- MO-30b (1a1b접점)

